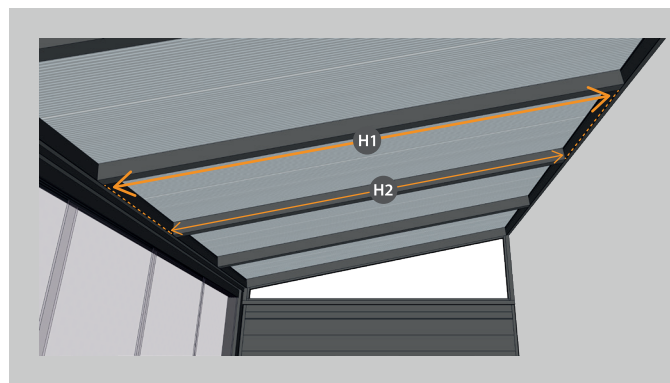
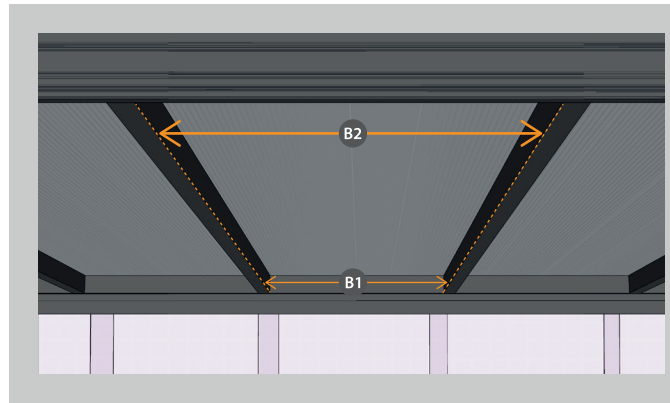


Inmeten van de plissé(s)

Om ervoor te zorgen dat de plissés precies passen, is het nodig om de breedte op 2 verschillende hoogtes te meten. In het schema op de volgende pagina kunnen beide waarden ingevuld worden. Noteer in de oranje kolom de kortste breedte maat. Let op, houd geen rekening met marges, wij hanteren namelijk al een marge.

Net zoals de breedte moet ook de hoogte precies ingemeten worden. Noteer beide waarden in het schema op de volgende pagina. De kortste hoogte maat graag noteren in de oranje kolom. Er hoeft geen rekening gehouden te worden met marges, dat doen wij namelijk al.



Onze plisses zijn in verschillende kleuren verkrijgbaar. Hieronder is een kleine impressie te zien van de verschillende soorten kleuren doeken. Wij beschikken over kleurstenen dus bij twijfel kunt u altijd contact met ons opnemen.



T1267

T1263

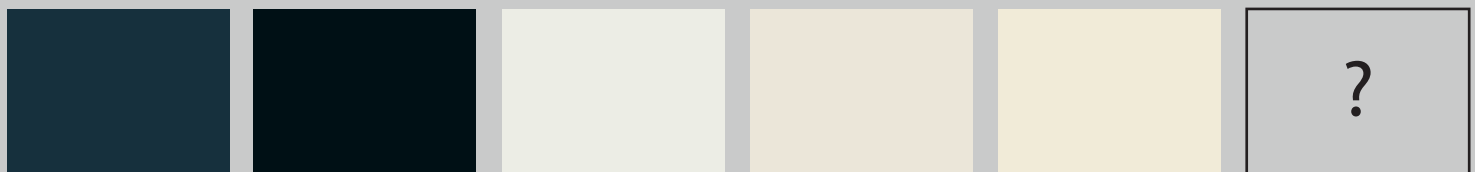
T1255

T1254

T1288

T125-19

Onze plisségeleiders zijn in verschillende kleuren verkrijgbaar. Hieronder is een kleine impressie te zien van de verschillende soorten kleuren geleiders.



RAL 7016
Antraciet

RAL 9005
Zwart

RAL 9016
Verkeerswit

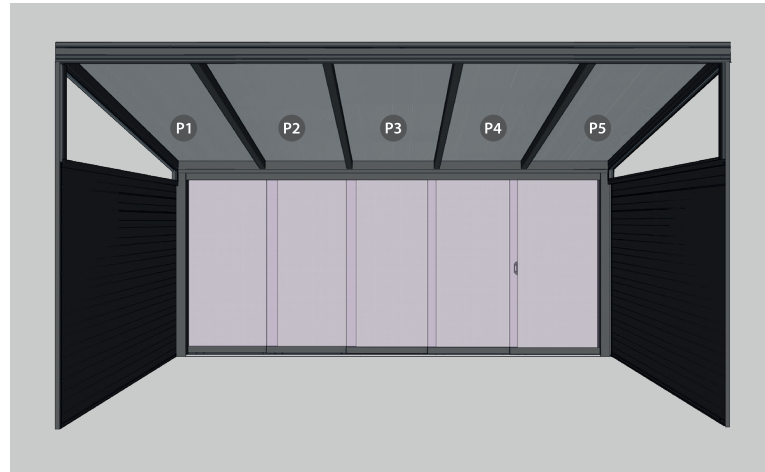
RAL 9010
Zuiver wit

RAL 9001
Crème wit

Andere kleuren
op aanvraag

Notatie maten

Het is handig om een duidelijke volgorde aan te houden bij het inmeten. Wij stellen voor om van links naar rechts te werken zoals op de afbeelding hiernaast is te zien. Wanneer de plissés geplaatst worden, kunt u met dit formulier de plissé op de juiste plek/baan plaatsen.



	Breedte maat 1	Breedte maat 2	×	Hoogte maat 1	Hoogte maat 2
Plissé 1	<input type="text"/>	<input type="text"/>	×	<input type="text"/>	<input type="text"/>
Plissé 2	<input type="text"/>	<input type="text"/>	×	<input type="text"/>	<input type="text"/>
Plissé 3	<input type="text"/>	<input type="text"/>	×	<input type="text"/>	<input type="text"/>
Plissé 4	<input type="text"/>	<input type="text"/>	×	<input type="text"/>	<input type="text"/>
Plissé 5	<input type="text"/>	<input type="text"/>	×	<input type="text"/>	<input type="text"/>
Plissé 6	<input type="text"/>	<input type="text"/>	×	<input type="text"/>	<input type="text"/>
Plissé 7	<input type="text"/>	<input type="text"/>	×	<input type="text"/>	<input type="text"/>
Plissé 8	<input type="text"/>	<input type="text"/>	×	<input type="text"/>	<input type="text"/>
Plissé 9	<input type="text"/>	<input type="text"/>	×	<input type="text"/>	<input type="text"/>

BESTELMAAT		
Kortste breedte	×	Kortste hoogte
<input type="text"/>	×	<input type="text"/>
<input type="text"/>	×	<input type="text"/>
<input type="text"/>	×	<input type="text"/>
<input type="text"/>	×	<input type="text"/>
<input type="text"/>	×	<input type="text"/>
<input type="text"/>	×	<input type="text"/>
<input type="text"/>	×	<input type="text"/>
<input type="text"/>	×	<input type="text"/>
<input type="text"/>	×	<input type="text"/>